

## Силові клеми SBLT500 / SBTT500

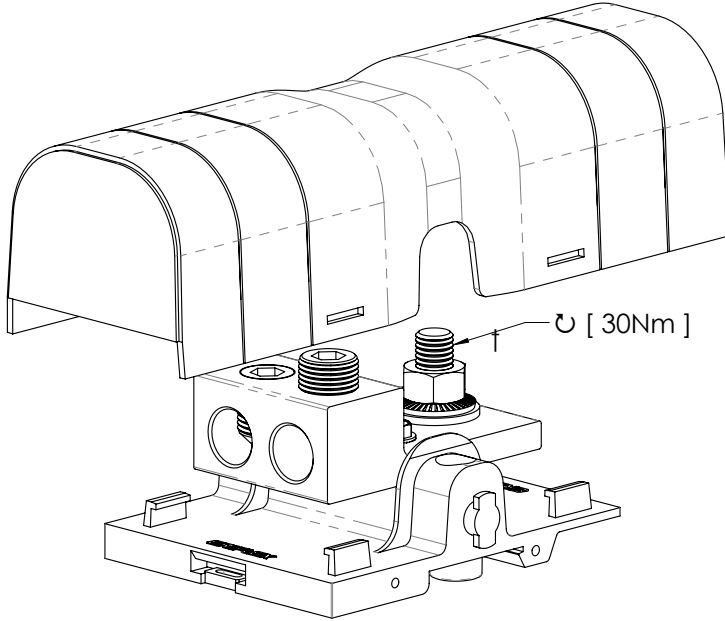
Артикул 561144/561145



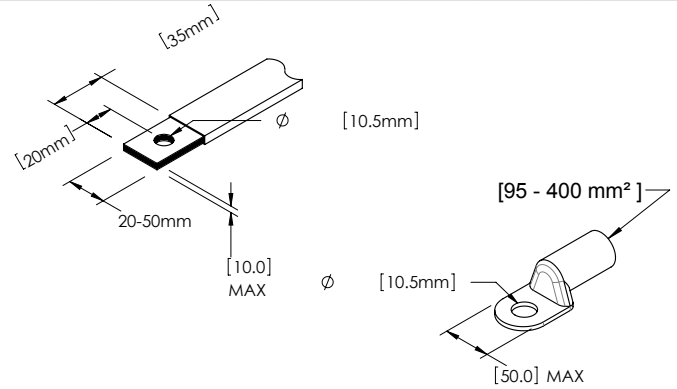
IEC 60947-7-1  
 Ui: 1000V AC / 1500V DC  
 Uimp: 12 kV  
 Ipk: 52 kA\*  
 Icw: 28,8 kA rms 1s\*

### 561144 : SBLT500

Номинальний струм: 750 A (згідно з IEC 60947-7-1)

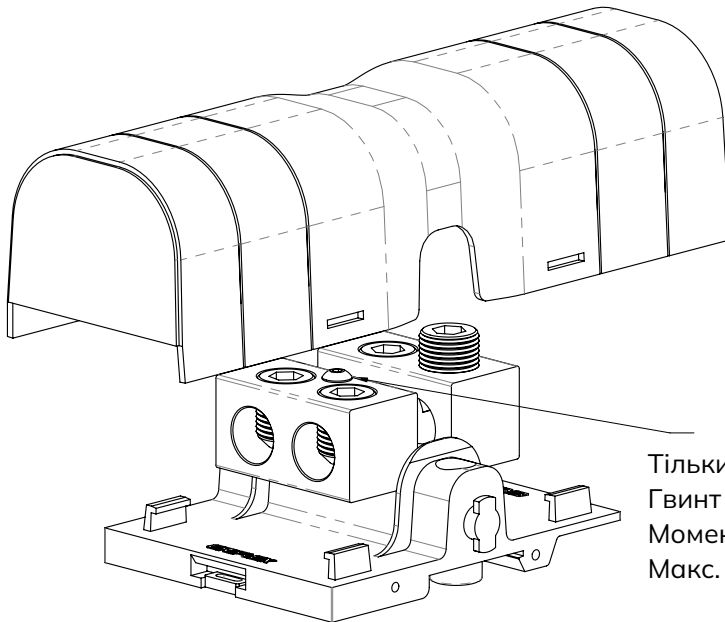


Ø	IEC	ТІЛЬКИ IEC	Кільк.	ЗНЯТТЯ ІЗОЛЯЦІЇ	⌚
15.3 mm	16...120 mm <sup>2</sup>	16...120 mm <sup>2</sup>	X2	30.0 mm	19 N·m



### 561145 : SBTT500

Номинальний струм: 750 A (згідно з IEC 60947-7-1)



Ø	IEC	ТІЛЬКИ IEC	Кільк.	ЗНЯТТЯ ІЗОЛЯЦІЇ	⌚
15.3 mm	16...120 mm <sup>2</sup>	16...120 mm <sup>2</sup>	X2	30.0 mm	19 N·m

**ПРИМІТКА:**

- \* Для застосувань за стандартом IEC при короткому замиканні кабель має бути закріплений на відстані не більше 20 см від клемного блока.
- † Провідники, що використовуються паралельно, повинні бути однакового перерізу та типу.
- ‡ Гвинти невикористаних отворів необхідно затягнути моментом 2,0 Н·м.
- § За стандартом IEC, під час випробування струмом температура підвищувалась менш ніж на 45°C при використанні відповідних кабелів.

Тільки для вимірювання напруги.

Гвинт M3,5

Момент затягування: 1,0 Н·м

Макс. переріз провідника: 4 мм<sup>2</sup>

**ПОПЕРЕДЖЕННЯ:**

Зазначена продукція nVent повинна встановлюватися та використовуватися лише відповідно до інструкцій із монтажу та навчальних матеріалів, які можна отримати у представника Vector VS.

Продукцію nVent заборонено використовувати не за призначенням або в умовах, що перевищують зазначені допустимі навантаження. Усі інструкції потрібно повністю виконувати, щоб забезпечити правильне та безпечне встановлення й експлуатацію.

**Неправильне встановлення, неправильне використання, невідповідне застосування або недотримання інструкцій може призвести до несправності виробу, пошкодження майна, серйозних травм, а також до втрати гарантії.**

**ІНСТРУКЦІЇ З БЕЗПЕКИ:**

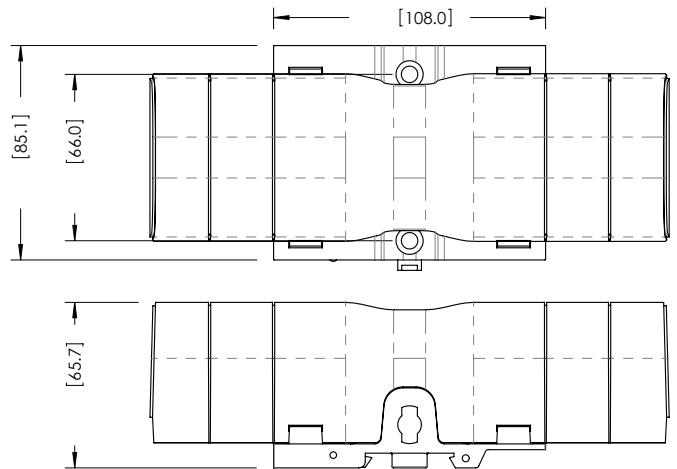
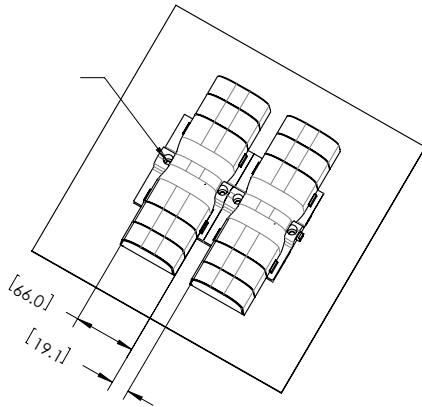
Необхідно дотримуватися всіх чинних норм, правил і вимог, установлених для конкретного об'єкта.

Завжди використовуйте відповідні засоби індивідуального захисту — захисні окуляри, каску та рукавички, відповідно до умов застосування.

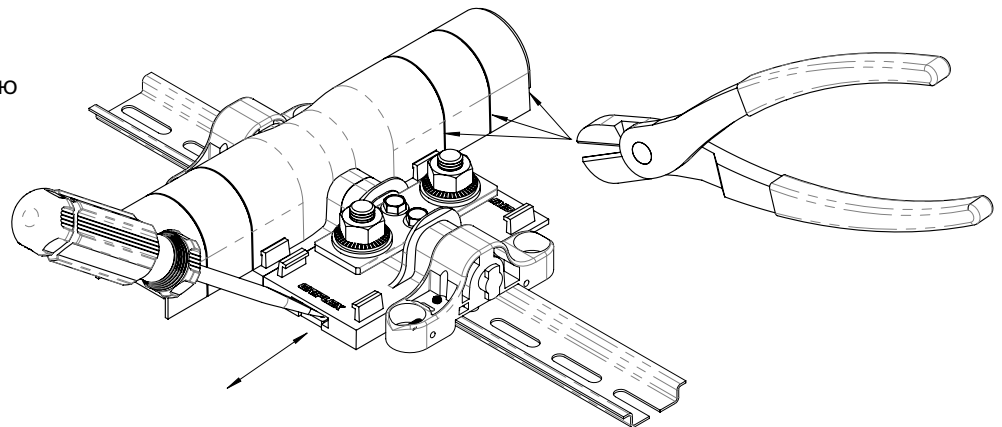
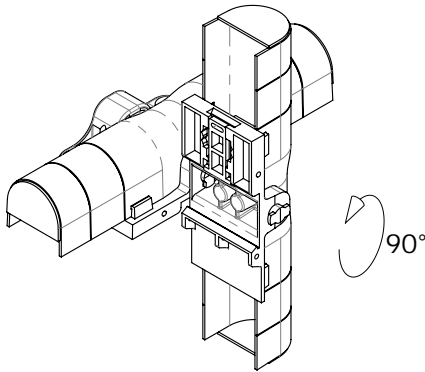
Силові клеми SBLT500 / SBTT500

Артикул 561144/561145

[M6]  
⌚ [3.5N-m]



Легке бокове з'єднання блоків між собою



Використовується для кріплення блоків SBLT250 та SBTT250 безпосередньо до монтажної панелі.

**Перед встановленням на DIN-рейку фіксатор потрібно натиснути всередину!**

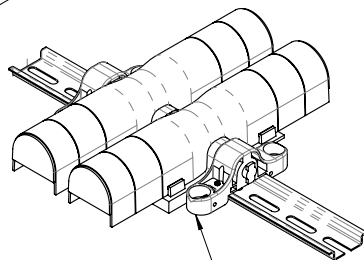
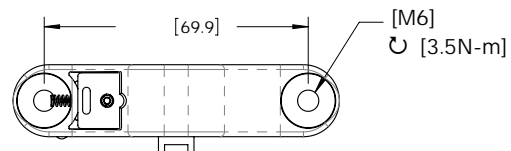
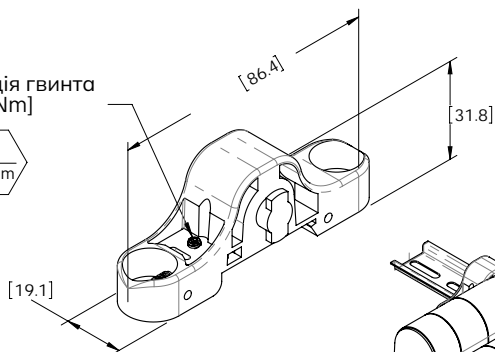
**ПРИМІТКА:**

Для багатофазних збірок блоки необхідно з'єднати між собою перед установленням на DIN-рейку. При монтажі на DIN-рейку використовуйте упори (end stops) з обох боків групи блоків.

**АКСЕСУАРИ**

561138 : SBLEC - ТОРЦЕВИЙ УПОР

Фіксація гвинта  
[ 0.56 Nm]



Попереджає ковзання на DIN-профілі